

PAW 30 ND

Art. No. 3052 – 8 Ω



30 cm (12") Tiefmitteltöner für PA Systeme.

Eigenschaften

- 8-eckiger Druckgusskorb
- Papiermembran
- 75 mm Schwingspule für hohe Belastbarkeit
- Til Spulenträger
- Belüftete Zentrierspinne
- Zusätzlich belüfteter Luftspalt (8fach Bohrung)
- 10 mm Polkernbohrung
- M-förmig gefaltete Textilsicke für große Hübe
- Connex Zentrierspinne
- EVA Dichtung
- Neodym Magnet
- Impedanzkontrollring (Aluminium)

30 cm (12") bass midrange for PA applications.

Attributes

- Octagonal die cast basket
- Paper membrane
- 75 mm voice coil for high power handling
- Til voice coil former
- Vented spider
- Additional vented air gap (8 holes)
- 10 mm t-yoke venting
- M shape surround for high excursion
- Connex spider
- EVA gasket
- Neodymium magnet
- Impedance control ring (aluminum)

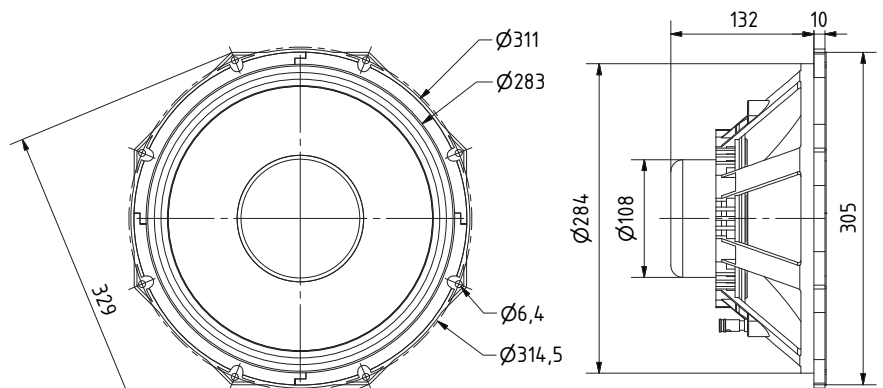
Volumen/Prinzip; Volume/Principle	BR-Rohr; BR-Channel	fb	fc/QTC
26,5 l/geschlossen; closed	-	-	89 Hz/0,71
60 l/Bassreflex; bass reflex	3 x BR 25.50	48 Hz	-

Technische Daten / Technical Data

Nennbelastbarkeit	
Rated power	400 W
Musikbelastbarkeit	
Maximum power	600 W
Impedanz	
Impedance	8 Ω
Übertragungsbereich (-10 dB)	
Frequency response (-10 dB)	fu-5500 Hz
Mittlerer Schalldruckpegel	
Mean sound pressure level	93 dB (2,83 V/1 m)
Max. linearer Hub x_{in}	
Max. linear displacement x_{in}	± 4 mm
Grenzauslenkung x_{mech}	
Excursion limit x_{mech}	± 8 mm
Resonanzfrequenz	
Resonant frequency	45 Hz
Schwingspulendurchmesser	
Voice coil diameter	75 mm
Schallwandöffnung	
Cut-out diameter	286 mm
Anschluss	Federklemmen
Terminal	Spring terminals
Gewicht netto	
Net weight	3,05 kg

Weitere Daten Seiten / for further data see pages 377-378

fu: Untere Grenzfrequenz abhängig vom Gehäuse;
Lower cut-off frequency depending on cabinet



PAW 30 ND
14.06.2016

