

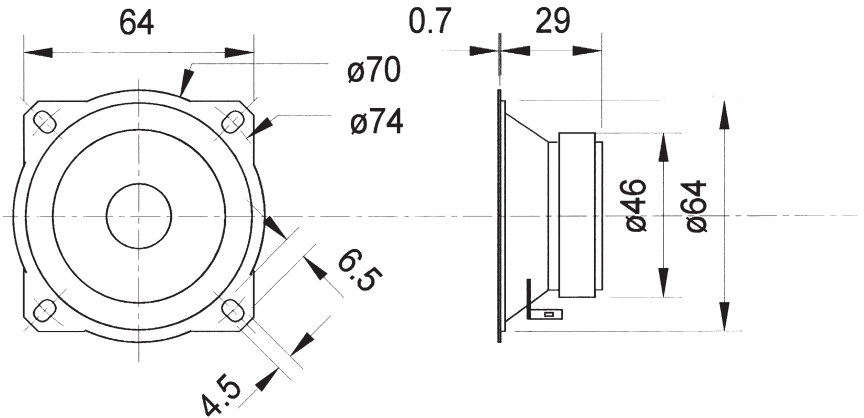
TW 70

Art. No. 9002 – 8 Ω



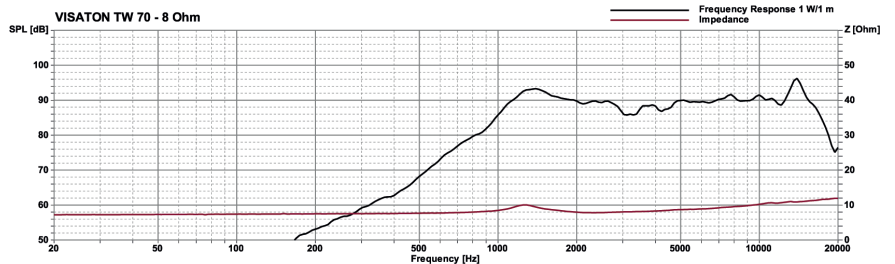
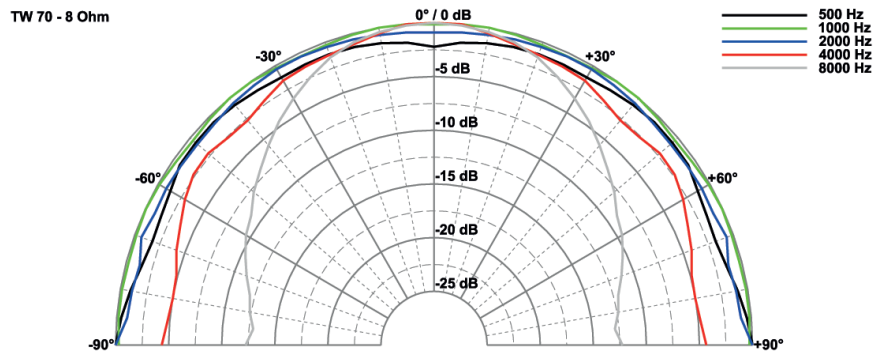
Konushochtöner mit spezieller Korbform für den Hochtonbereich ab 3000 Hz. Ausgeglichener Frequenzgang mit spritzigem Hochtonbereich und hoher Belastbarkeit. Durch die rückseitig geschlossene Konstruktion entfällt ein separates Hochtongehäuse. Sehr gut geeignet als Ersatzbestückung für viele HiFi-Fertigboxen.

Cone tweeter with special basket for the highrange above 3000 Hz. Balanced frequency response with brilliant highs and high power handling. Due to the sealed rear no separate highrange housing construction necessary. Especially suitable as replacement unit for many HiFi speakers.



Technische Daten / Technical Data

Nennbelastbarkeit	40 ¹ / 80 ² W
Rated power	40 ¹ / 80 ² W
Impedanz	8 Ω
Impedance	8 Ω
Übertragungsbereich (-10 dB)	800–20000 Hz
Frequency response (-10 dB)	800–20000 Hz
Mittlerer Schalldruckpegel	90 dB (1 W/1 m)
Mean sound pressure level	90 dB (1 W/1 m)
Grenzauslenkung x _{mech}	± 0,5 mm
Excursion limit x _{mech}	± 0,5 mm
Resonanzfrequenz	1500 Hz
Resonant frequency	1500 Hz
Obere Polplattenhöhe	2,5 mm
Height of front pole-plate	2,5 mm
Schwingspulendurchmesser	14 mm Ø
Voice coil diameter	14 mm Ø
Wickelhöhe	2,5 mm
Height of winding	2,5 mm
Schallwandöffnung	64 mm Ø
Cut-out diameter	64 mm Ø
Anschluss	
Terminal	4,8 x 0,8 mm (+) / 2,8 x 0,8 mm (-)
Gewicht netto	0,165 kg
Net weight	0,165 kg



¹ über Frequenzweiche 12 dB/Okt. ab mind. 3000 Hz /
via crossover network 12 dB/Oct. as of 3000 Hz

² über Frequenzweiche 12 dB/Okt. ab mind. 5000 Hz /
via crossover network 12 dB/Oct. as of 5000 Hz